

E1550109

(ON ENIMV8D)台票與圖

SPECIFICATION

RATED CURRENT : 7A MAX.(PER CONTACT)
DIELECTRIC WITHSTANDING VOLTAGE: 1500VAC(FOR 1 MINUTE)
INSULATION RESISTANCE : 1000MΩ MIN.(AT 500VDC)
APPLICABLE CABLE OUTER DIAMETER: φ6±0.5

仕様

定格電流 : 7A以下(1芯当り)
耐電圧 : 1500VAC 1分間
絶縁抵抗 : 1000MΩ以上(500VDCにて)
適合ケーブル外径: φ6±0.5

DESIGNATION

命名法

JN6FS04SJ
MODIFICATION (SEE TABLE 1)
CONTACT SIZE
CONTACT CONFIGURATION (S: CRIMP SOCKET CONTACT)
NO. OF CONTACTS
SHELL SIZE
RECEPTACLE CONFIGURATION (F: ANGLE PLUG)

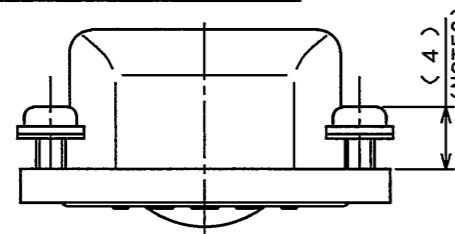
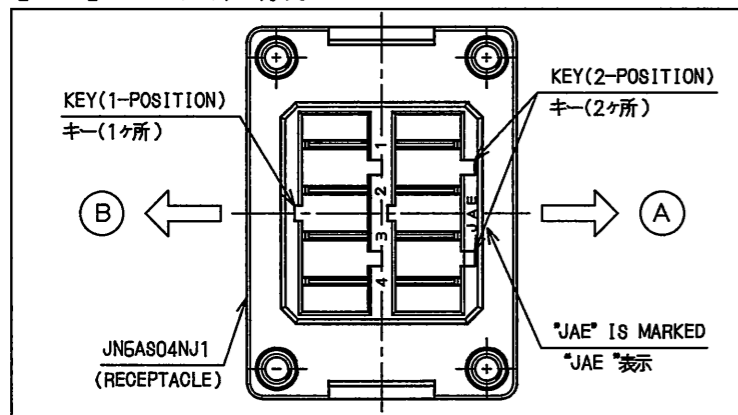


FIG.1 CABLE LEAD-OUT DIRECTION

【図1】ケーブル引出方向



NOTE1.NO. OF CONTACTS AND THE PART NUMBER ARE MARKED AS SHOWN IN THE DRAWING.

- 2.SCREW ARE TENTATIVELY FIXED.
3.BASE INSULATOR IS DIFFERENT PER PART NUMBER.
BY EXCHANGING PART NUMBER OF PLUG, CABLE EXTENDING DIRECTION IS REVERSED 180 DEGREES. (SEE TABLE-1)
THIS DRAWING SHOWS JN6FS04SJ1. JN6FS04SJ2 IS SHOWN IN FIGURE 2.
4.SOCKET CONTACTS ARE SOLD SEPARATELY.
PART NUMBER OF APPLICABLE CRIMP SOCKET CONTACT IS SHOWN IN TABLE 2.

注1.図示の位置に端子No.及び社名を表示する。

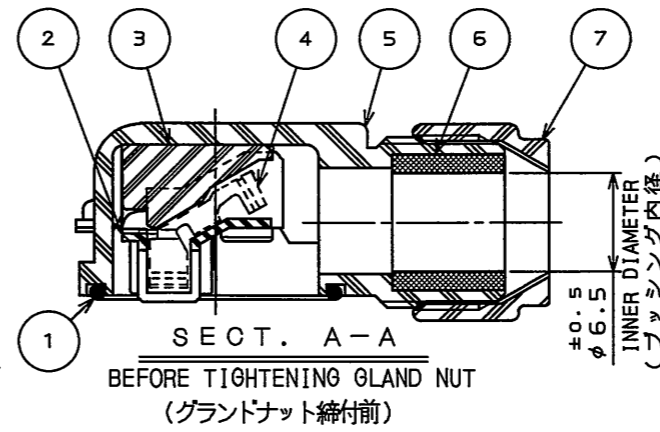
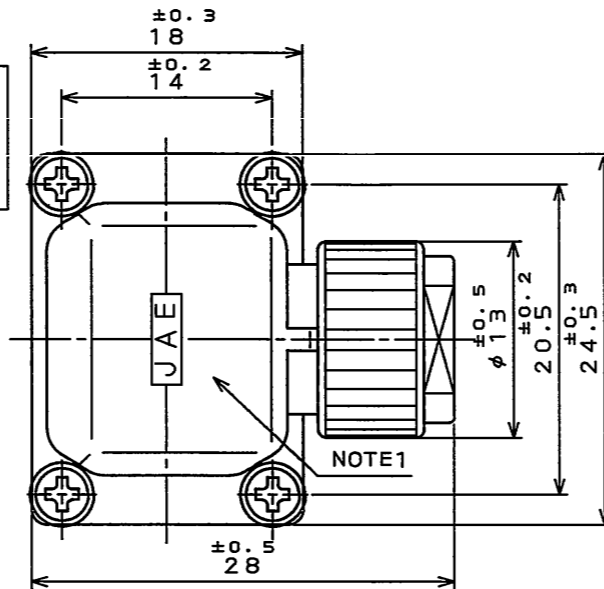
- 2.ねじは図示の位置に仮止めされている。
3.品名によりベースインシュレータが異なり、プラグ品名を選択することでケーブル引出方向を180°反転させることが可能である。図面はJN6FS04SJ1を示し、【図2】にJN6FS04SJ2を示す。(【図1】【表1】参照)
4.ソケットコンタクトは別売品である。品名を【表2】に示す。

【TABLE2】APPLICABLE CRIMP SOCKET CONTACT

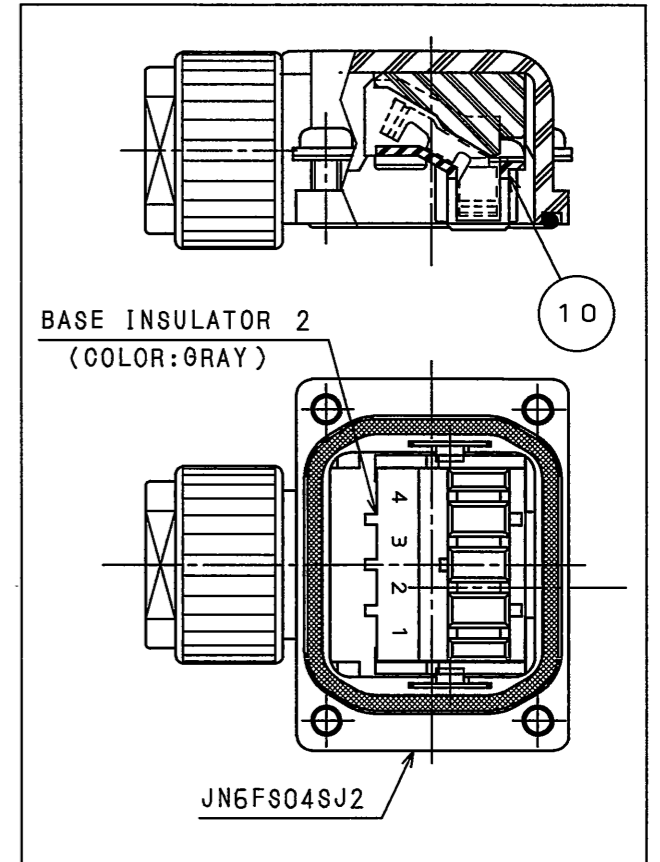
【表2】適用圧着ソケットコンタクト

Table with 5 columns: CLASSIFICATION, APPLICABLE CONTACT PART NUMBER, APPLICABLE WIRE, INSULATION OUTER DIAMETER, SJ DRAWING NO.

Revision table with columns: REV., DATE, DCN NO., DESCRIPTION, DR., CHK., APPD., APPD.



【FIG.2】JN6FS04SJ2



【TABLE 1】PART NUMBER CLASSIFICATION

【表1】品名区分

Table with 3 columns: PART NUMBER, CABLE LEAD-OUT DIRECTION, BASE INSULATOR COLOR.

Main parts list table with columns: PART NO., DESCRIPTION, QTY., MATERIAL, FINISH, REMARKS.

Specification and drawing information table with columns: SPECIFICATION, ORIGINAL DATE, SCALE, SERIES, TITLE, DRAWING NO., MASS, etc.

DOF-0-212F(05.08)

