

極細同軸ケーブル用コネクタ

UMシリーズ

■特長

1. 極細同軸ケーブルに最適

信頼性の高い極細同軸ケーブルに最適な超小型同軸コネクタです。

2. ロック形式

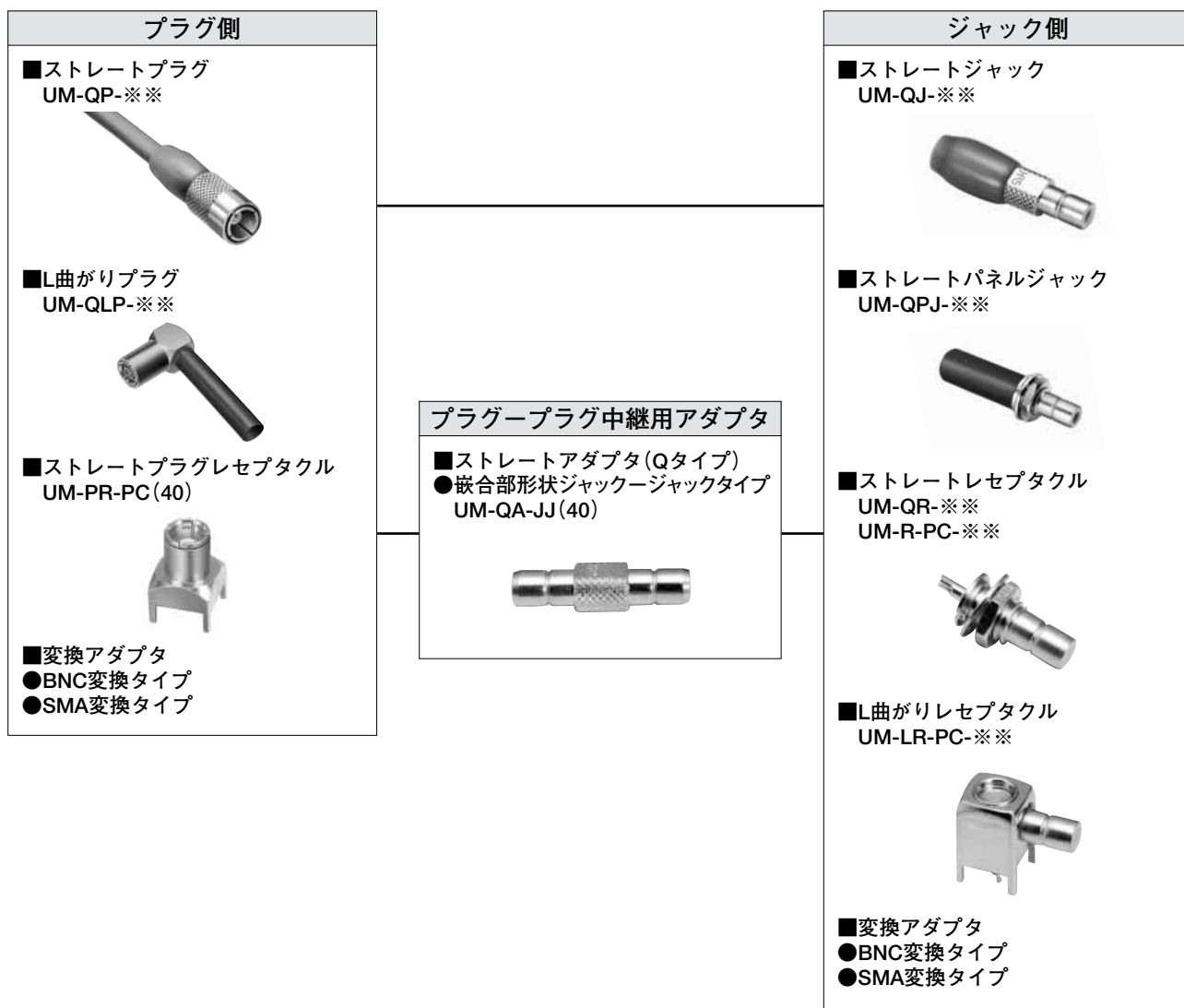
ロック形式はクイックロックタイプです。

クイックロックタイプは防衛庁規格DSP C 6205に制定されています。

3. 結線方式

結線方式は結線作業を極めて簡易化・確実化させる圧着結線方式です。

■機能図



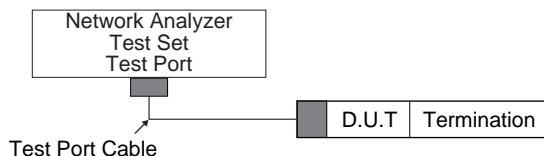
■製品規格

定 格	公称特性インピーダンス 定格電圧 定格周波数	50Ω AC150Vrms DC~3GHz(注)	使用温度範囲 使用相対湿度	-30℃~+85℃ 95%以下
-----	------------------------------	--------------------------------	------------------	--------------------

項 目	規 格	条 件
1.接触抵抗	5mΩ以下	100mA以下で測定
2.絶縁抵抗	1000MΩ以上	DC 500Vで測定
3.耐電圧	せん絡・絶縁破壊のないこと	AC 500Vを1分間
4.電圧定在波比(※)	1.3以下	3GHz(一部1GHz)まで
5.雌コンタクトの引抜力	0.5N以上	φ0.490のピンゲージで測定
6.嵌合力(抜去力)	7.8N以上	適合コネクタで測定する
7.繰り返し動作	接触抵抗 10mΩ以下	挿抜500回
8.耐振性	1μs以上の電氣的瞬断がないこと 破損・ひび・部品のゆるみがないこと	周波数 10~500Hz、片振幅 0.75mm、 加速度 98m/s ² 、3方向各10サイクル
9.耐衝撃性	1μs以上の電氣的瞬断がないこと 破損・ひび・部品のゆるみがないこと	加速度 490m/s ² 、持続時間11ms、 正弦半波、3方向各3回
10.耐湿性	絶縁抵抗 100MΩ以上(高温時) 絶縁抵抗 1000MΩ以上(乾燥時) 破損・ひび・部品のゆるみがないこと	温度 +25℃~+65℃、 湿度 80~96%、 10サイクル(240時間)放置
11.熱衝撃	破損・ひび・部品のゆるみがないこと	(-55℃:30分→5~35℃:5分以内→85℃:30分 →5~35℃ 5分以内) 5サイクル
12.耐食性	はなはだしい腐食のないこと	5%の塩水にて連続48時間

※電圧定在波比(V.S.W.R.)の測定系

上記の電圧定在波比(V.S.W.R.)の規格値については、下図の測定系にて測定した数値です。



(注1) ケーブル用コネクタは適合ケーブルを取り付けた状態で測定しています。

(注2) 基板用コネクタは50Ω基板にコネクタを取り付けた状態で測定しています。

※製品によって上記規格と異なる場合があります。

■材質

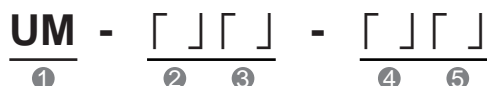
部 品	材 質	処 理	備 考
シェル	黄銅	金めっき又はニッケルめっき	——
雄コンタクト	黄銅	金めっき	——
雌コンタクト	ベリリウム銅	金めっき	——
絶縁物	PTFE樹脂	——	不燃材

(注) 表面処理は製品番号単位で異なりますので、「UMシリーズめっき仕様一覧」をご参照下さい。

■製品番号の構成

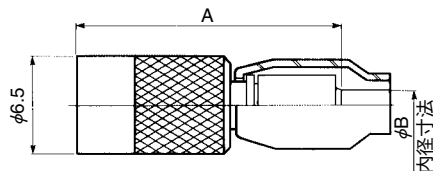
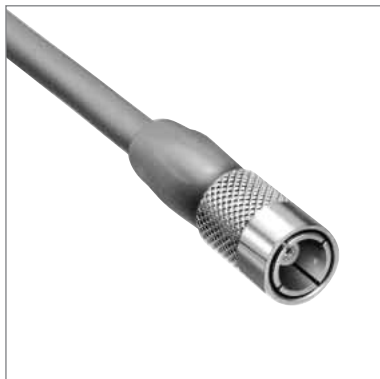
形式から製品の仕様をご判断頂く際にご利用下さい。

ご発注の際には、本カタログにある形式からお選び下さい。



① シリーズ名：UM	④ 1) プラグ、ジャックの場合・・・適合ケーブル 1.5、1.5CR、1.5VCR : 1.5D-2V 1.5W、1.5WCR、 : 1.5D-2W 2.5CR : 2.5D-2V 2) レセプタクル、プラグレセプタクルの場合・・・基板実装方式 PC：プリント基板実装タイプ
② ロック形式 Q：クイックロックタイプ	
③ コネクタの種別 P：ストレートプラグ LP：L曲がりプラグ J：ストレートジャック PJ：パネルジャック R：ストレートレセプタクル LR：L曲がりレセプタクル PR：プラグレセプタクル A：ストレートアダプタ	⑤ 追番

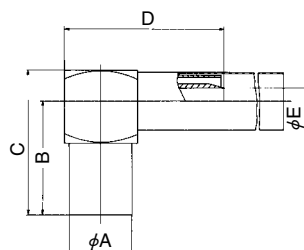
■ストレートプラグ



製品番号	HRS No.	適合ケーブル	A	φB	RoHS
UM-QP-1.5VCR3A (40)	CL318-0190-0-40	1.5D-2V	18.8	1.8	○
UM-QP-1.5WCR3A (40)	CL318-0176-0-40	1.5D-2W	18.8	1.8	
UM-QP-2.5CR3A (40)	CL318-0164-0-40	2.5D-2V	21.1	2.8	

※形状図は代表例です。

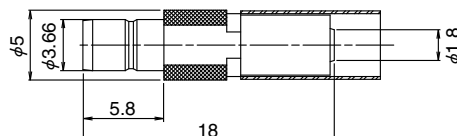
■L曲がりプラグ



製品番号	HRS No.	適合ケーブル	A	B	C	D	φE	RoHS
UM-QLP-1.5-6 (40)	CL318-0162-5-40	1.5D-2V	6.3	10.4	13.3	14.1	1.8	○
UM-QLP-1.5W-6 (40)	CL318-0163-8-40	1.5D-2W	6.3	10.4	13.3	14.1	1.8	
UM-QLP-2.5CR4A (40)	CL318-0166-6-40	2.5D-2V	6.5	10.3	13.6	16.6	2.8	

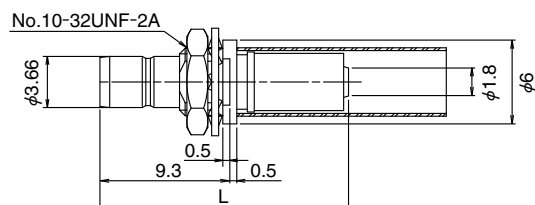
※形状図は代表例です。

■ストレートジャック



製品番号	HRS No.	適合ケーブル	RoHS
UM-QJ-1.5VCR3A (40)	CL318-0215-0-40	1.5D-2V	○

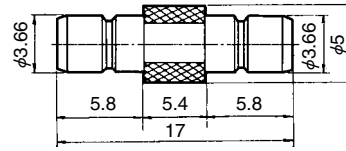
■パネルジャック



製品番号	HRS No.	適合ケーブル	L	RoHS
UM-QPJ-1.5VCR3B (40)	CL318-0203-0-40	1.5D-2V	17.8	○
UM-QPJ-FHSB-1 (40)	CL318-0220-0-40	CO-6F.FH-SB	13.4	

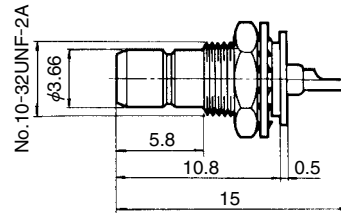
※形状図は代表例です

■ストレートアダプタ

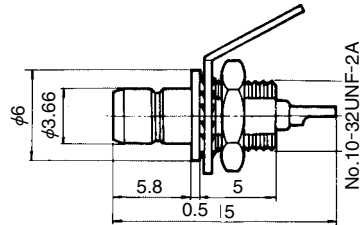


製品番号	HRS No.	RoHS
UM-QA-JJ(41)	CL318-0012-2-41	○

■ストレートレセプタクル

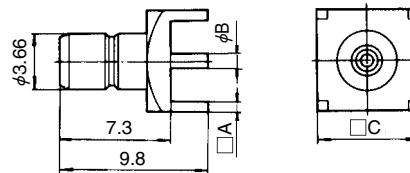


製品番号	HRS No.	RoHS
UM-QR(41)	CL318-0002-9-41	○



製品番号	HRS No.	RoHS
UM-QR-1(41)	CL318-0011-0-41	○

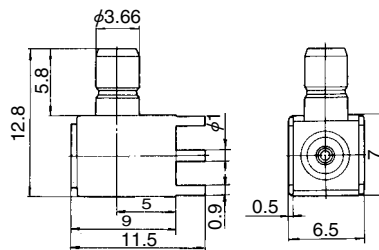
●プリント基板実装型



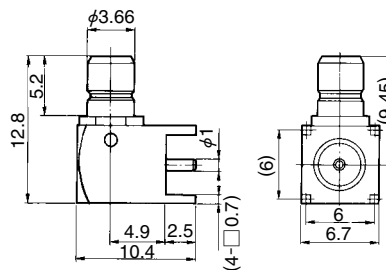
製品番号	HRS No.	□A	ϕ B	□C	RoHS
UM-R-PC(40)	CL318-0032-0-40	0.7	1.0	6.7	○
UM-R-PC-1(40)	CL318-0054-2-40	0.6	0.8	5.7	
UM-R-PC-7(40)	CL318-0067-4-40	0.6	1.0	6.5	

■ L曲がりレセプタクル

● プリント基板実装型



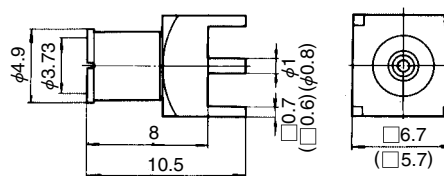
製品番号	HRS No.	RoHS
UM-LR-PC(40)	CL318-0033-2-40	○



製品番号	HRS No.	RoHS
UM-LR-PC-4(40)	CL318-0150-6-40	○

■ プラグレセプタクル

● プリント基板実装型

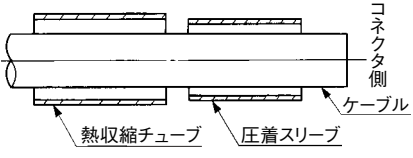
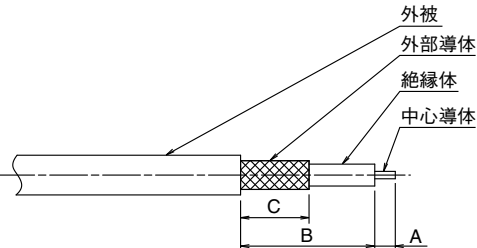
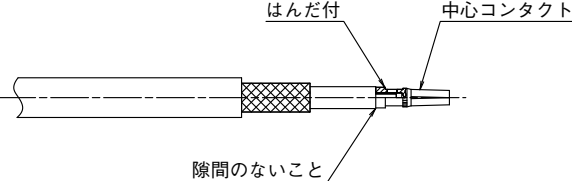
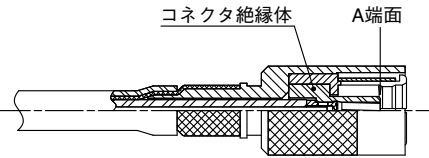
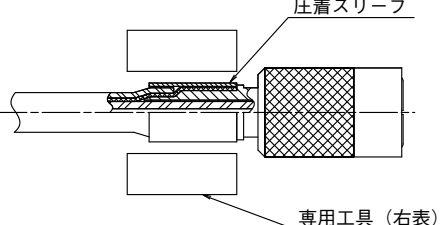
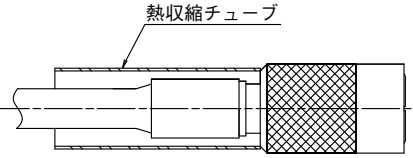


製品番号	HRS No.	備考	RoHS
UM-PR-PC(40)	CL318-0036-0-40	□6.7	○
UM-PR-PC-1(40)	CL318-0118-3-40	□5.7	

■結線方法

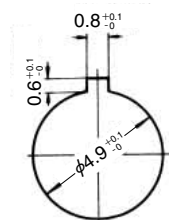
UM-QP-1.5VCR3A (40) UM-QJ-1.5VCR3A (40)
 UM-QP-1.5WCR3A (40) UM-QPJ-1.5VCR3B (40)
 UM-QP-2.5CR3A (40)

圧着方式

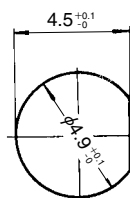
<p>図1</p>  <p>コネクタ側 ケーブル 熱収縮チューブ 圧着スリーブ</p>	<p>1. 熱収縮チューブ、圧着スリーブの挿入 図1の様にケーブルに熱収縮チューブ、圧着スリーブを挿入する。 (注)熱収縮チューブはコード被覆の場合があります。コード被覆の場合太い方がコネクタ側になるように挿入して下さい。</p>																								
<p>図2</p>  <p>外被 外部導体 絶縁体 中心導体 C B A</p>	<p>2. ケーブル末端処理 図2の様に末端処理を行う。寸法は下表による。</p> <table border="1" data-bbox="869 694 1404 873"> <thead> <tr> <th>製品番号</th> <th>A</th> <th>B</th> <th>C</th> </tr> </thead> <tbody> <tr> <td>UM-QP-1.5VCR3A (40)</td> <td>1.5</td> <td>9.8±0.2</td> <td>5±0.2</td> </tr> <tr> <td>UM-QP-1.5WCR3A (40)</td> <td></td> <td></td> <td></td> </tr> <tr> <td>UM-QP-2.5CR3A (40)</td> <td>1.6_{0.5}</td> <td>9₀</td> <td>6±0.3</td> </tr> <tr> <td>UM-QJ-1.5VCR3A (40)</td> <td>2.5±0.3</td> <td>6.5±0.2</td> <td>4.7±0.3</td> </tr> <tr> <td>UM-QPJ-1.5VCR3B (40)</td> <td>2.5±0.3</td> <td>6.3±0.2</td> <td>4.9±0.3</td> </tr> </tbody> </table> <p>(注)ケーブルの外部導体および中心導体には傷をつけないようにすること。</p>	製品番号	A	B	C	UM-QP-1.5VCR3A (40)	1.5	9.8±0.2	5±0.2	UM-QP-1.5WCR3A (40)				UM-QP-2.5CR3A (40)	1.6 _{0.5}	9 ₀	6±0.3	UM-QJ-1.5VCR3A (40)	2.5±0.3	6.5±0.2	4.7±0.3	UM-QPJ-1.5VCR3B (40)	2.5±0.3	6.3±0.2	4.9±0.3
製品番号	A	B	C																						
UM-QP-1.5VCR3A (40)	1.5	9.8±0.2	5±0.2																						
UM-QP-1.5WCR3A (40)																									
UM-QP-2.5CR3A (40)	1.6 _{0.5}	9 ₀	6±0.3																						
UM-QJ-1.5VCR3A (40)	2.5±0.3	6.5±0.2	4.7±0.3																						
UM-QPJ-1.5VCR3B (40)	2.5±0.3	6.3±0.2	4.9±0.3																						
<p>図3</p>  <p>はんだ付 中心コンタクト 隙間のないこと</p>	<p>3. 中心コンタクトのはんだ付 (1) 中心コンタクトのはんだ穴に予備はんだを行う。 (2) ケーブル中心導体をはんだ穴に挿入しはんだ付を行う。 (注) (1) ケーブル絶縁体が溶けない様注意のこと。 (2) はんだの盛り上りはナイフ等で除去すること。 はんだの盛り上がりがあると中心コンタクトがコネクタ本体に十分挿入されなないことがあります。</p>																								
<p>図4</p>  <p>コネクタ絶縁体 A端面</p>	<p>4. ケーブルをコネクタ本体に挿入 (1) ケーブルの挿入は中心コンタクトの先端がコネクタ絶縁体の端面Aに一致した時に完了する。 (2) ケーブル編組がコネクタ内部に入らないように注意すること。</p>																								
<p>図5</p>  <p>圧着スリーブ 専用工具 (右表)</p>	<p>5. 圧着スリーブの圧着 (1) 圧着スリーブを図の位置に移動させる。 (2) 下表の専用工具で圧着する。</p> <table border="1" data-bbox="869 1646 1404 1825"> <thead> <tr> <th>製品番号</th> <th>専用工具名及び穴</th> </tr> </thead> <tbody> <tr> <td>UM-QP-1.5VCR3A (40)</td> <td>HT303/UM.MSS-T-1(1.5穴)</td> </tr> <tr> <td>UM-QP-1.5WCR3A (40)</td> <td>HT303/PO-P-2-T</td> </tr> <tr> <td>UM-QP-2.5CR3A (40)</td> <td>HT303/PO73-T-4</td> </tr> <tr> <td>UM-QJ-1.5VCR3A (40)</td> <td>HT303/UM.MSS-T-1(1.5穴)</td> </tr> <tr> <td>UM-QPJ-1.5VCR3B (40)</td> <td>HT303/UM.MSS-T-1(1.5穴)</td> </tr> </tbody> </table>	製品番号	専用工具名及び穴	UM-QP-1.5VCR3A (40)	HT303/UM.MSS-T-1(1.5穴)	UM-QP-1.5WCR3A (40)	HT303/PO-P-2-T	UM-QP-2.5CR3A (40)	HT303/PO73-T-4	UM-QJ-1.5VCR3A (40)	HT303/UM.MSS-T-1(1.5穴)	UM-QPJ-1.5VCR3B (40)	HT303/UM.MSS-T-1(1.5穴)												
製品番号	専用工具名及び穴																								
UM-QP-1.5VCR3A (40)	HT303/UM.MSS-T-1(1.5穴)																								
UM-QP-1.5WCR3A (40)	HT303/PO-P-2-T																								
UM-QP-2.5CR3A (40)	HT303/PO73-T-4																								
UM-QJ-1.5VCR3A (40)	HT303/UM.MSS-T-1(1.5穴)																								
UM-QPJ-1.5VCR3B (40)	HT303/UM.MSS-T-1(1.5穴)																								
<p>図6</p>  <p>熱収縮チューブ</p>	<p>6. 熱収縮チューブの取付 図の様に熱収縮チューブをコネクタ本体側に移動させる。 図の位置でヒートガン等で加熱して収縮させる。 ※尚、コネクタの形状は代表例で表わしています。</p>																								

■ パネル取付穴寸法図

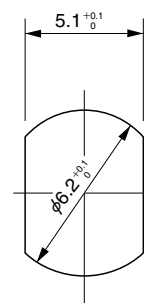
UM-QR (41)



UM-QR-1 (41)

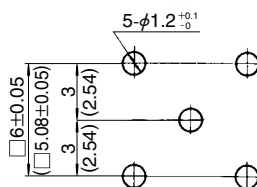


UM-QPJ-1.5VCR3B (40)
UM-QPJ-FHSB-1 (40)



■ プリント基板穴あけ寸法図

- UM-R-PC (40) UM-R-PC-1 (40)
- UM-PR-PC (40) UM-PR-PC-1 (40)
- UM-LR-PC (40) UM-R-PC-7 (40)
- UM-LR-PC-4 (41)



(注) UM-R-PC-1
UM-PR-PC-1
は () 寸法を適用のこと

■ 結線工具一覧

UMシリーズ用の適合ケーブル別使用工具の一覧は下表の通りです。

適合ケーブル	製品番号	適合ケーブル	
		外部導体用	フタ圧入棒
1.5D-2V	UM-QP-1.5VCR3A (40)	HT303/UM.MSS-T-1	—
	UM-QLP-1.5-6 (40)	HT303/UM.MSS-T-1	UM-T-1
	UM-QJ-1.5VCR3A (40)	HT303/UM.MSS-T-1	—
	UM-QPJ-1.5VCR3B (40)	HT303/UM.MSS-T-1	—
1.5D-2W	UM-QP-1.5WCR3A (40)	HT303/PO-P-2-T	—
	UM-QLP-1.5W-6 (40)	HT303/PO-P-2-T	UM-T-1
2.5D-2V	UM-QP-2.5CR3A (40)	HT303/PO73-T-4	—
	UM-QLP-2.5CR4A (40)	HT303/PO73-T-4	UM-T-2

■変換アダプタ

嵌合部1		嵌合部2		製品番号	HRS No.
シリーズ名	嵌合部	シリーズ名	嵌合部		
UM	プラグ	BNC	ジャック	BNCJ-UMP(40)	CL311-0052-2-40
	ジャック		プラグ	BNCP-UMJ(40)	CL311-0065-4-40
			ジャック	BNCJ-UMJ(40)	CL311-0053-5-40
	プラグ	HRM	ジャック	BNCJ-UMJ-PA(40)	CL311-0103-1-40
	ジャック			UM.P-HRM.J(40)	CL311-0176-5-40
					HRMJ-UMJ(40)

■UMシリーズめっき仕様一覧

UMシリーズは中心コンタクトが金めっきです。外部コンタクトが金めっき及びニッケルめっき品があります。製品番号別のめっき仕様は下表の通りです。

種別	製品番号	HRS No.	中心			外部		
			金	金	ニッケル	金	金	ニッケル
プラグ	UM-QP-1.5VCR3A(40)	318-0190-0-40	○		○			
	UM-QP-1.5WCR3A(40)	318-0176-0-40	○		○			
	UM-QP-2.5CR3A(40)	318-0164-0-40	○		○			
L曲がり プラグ	UM-QLP-1.5-6(40)	318-0162-5-40	○		○			
	UM-QLP-1.5W-6(40)	318-0163-8-40	○		○			
	UM-QLP-2.5CR4A(40)	318-0166-6-40	○		○			
レセプタクル	UM-QR(40)	318-0002-9-40	○	○				
	UM-QR(41)	318-0002-9-41	○		○			
	UM-QR-1(40)	318-0011-0-40	○	○				
	UM-QR-1(41)	318-0011-0-41	○		○			
ジャック パネル アダプタ レセプタクル プリント基板用	UM-QJ-1.5VCR3A(40)	318-0215-0-40	○		○			
	UM-QPJ-1.5VCR3B(40)	318-0203-0-40	○		○			
		UM-QPJ-FHSB-1(40)	318-0220-0-40	○		○		
	UM-QA-JJ(40)	318-0012-2-40	○	○				
		UM-QA-JJ(41)	318-0012-2-41	○		○		
	UM-R-PC(41)	318-0032-0-41	○	○				
		UM-R-PC(40)	318-0032-0-40	○		○		
		UM-R-PC-1(41)	318-0054-2-41	○	○			
		UM-R-PC-1(40)	318-0054-2-40	○		○		
		UM-R-PC-7(40)	318-0067-4-40	○		○		
		UM-LR-PC(41)	318-0033-2-41	○	○			
			UM-LR-PC(40)	318-0033-2-40	○		○	
	UM-LR-PC-4(40)	318-0150-6-40	○		○			
UM-PR-PC(41)	318-0036-0-41	○	○					
	UM-PR-PC(40)	318-0036-0-40	○		○			
	UM-PR-PC-1(40)	318-0118-3-40	○	○				