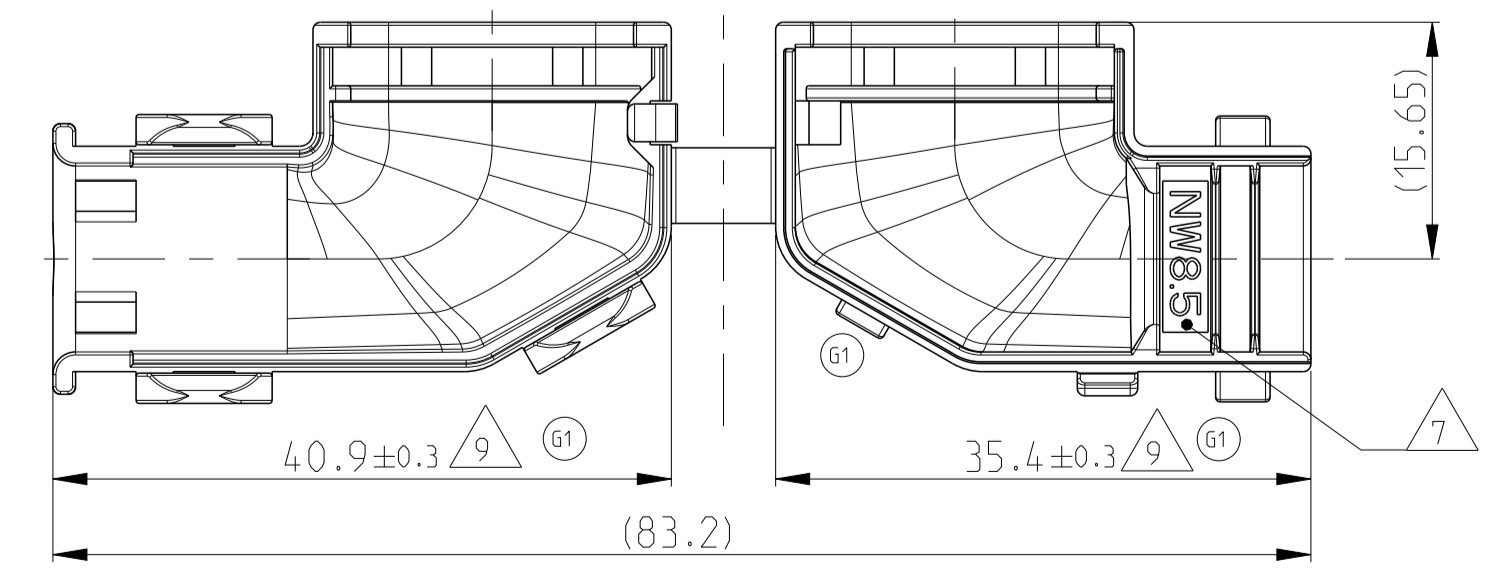
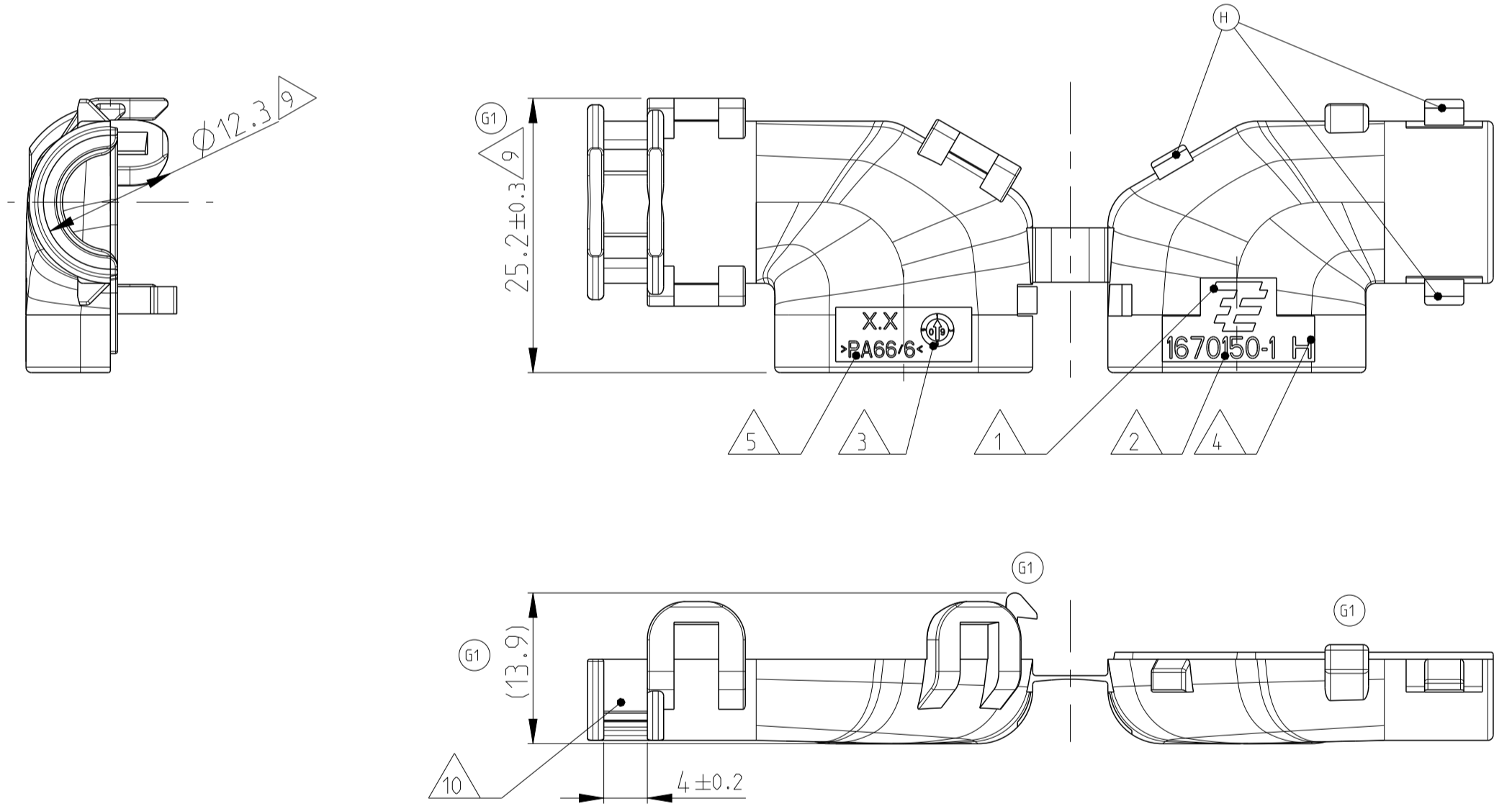
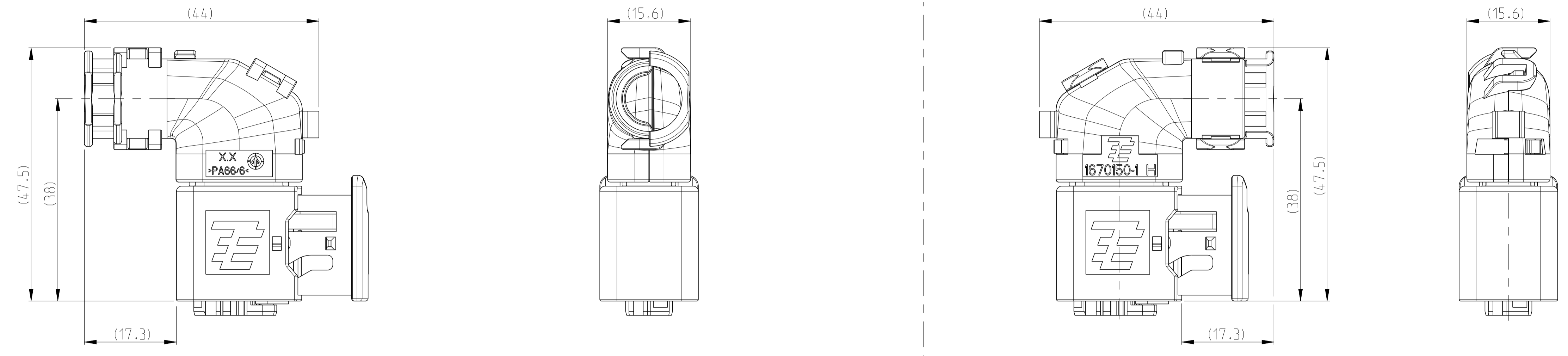


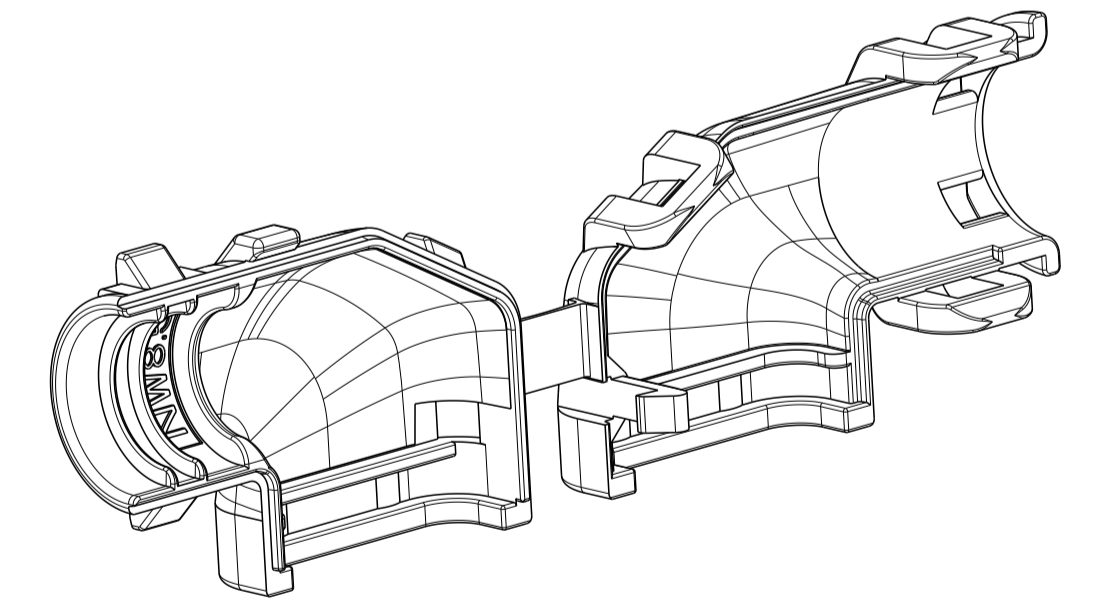
11 MOUNTED COVER OPTIONS  
Befestigungsmoeglichkeiten der Kapfen



LOC	DIST	REV	DATE	DWN	APVD
A1	-	G	04MAR2009	SJ	CE
		G1	04FEB2010	SJ	JG
		H	16NOV2012	CG	JG

61 NOTES  
Bemerkungen

- 1 TE LOGO  
TE Logo
- 2 TE ORDER-NO  
TE Bestell-Nr.
- 3 PRODUCTION DATE  
Produktionsdatum
- 4 LETTER-INSERT FOR THE REVISION STATUS OF THE MOULD  
Schriftsatz fuer Aenderungszustand des Werkzeuges  
ACTUAL STATUS: SEE TABLE  
Aktueller Stand: siehe Tabelle
- 5 MATERIAL MARKING ACCORDING TO VDA 260  
Werkstoffkennzeichnung nach VDA 260
- 6 BULK PACKAGING IN CORRUGATED BOX  
Schuetttgut im Versandkarton
- 7 CABLE EXIT DESIGNED FOR CORRUGATED TUBE NW 8.5  
Kabelabgang ausgelegt fuer Wellrohr NW 8.5
- 8 MALFUNCTION CAUSED BY LAQUER IS NOT COVER  
BY TE WARRENTY  
Funktionsbeeintraehtigung durch Lackieren liegt nicht im Einfluss und  
Gewaerleistungsumfang von TE
- 9 WARPAGE UP TO -1.0MM FROM NOMINAL DIMENSION PERMITTED  
Verzug zulaessig bis -1.0mm vom Nennmass
- 10 MAX. CABLE TIE WIDTH: 3.8mm  
max. Kabelbinderbreite: 3.8mm
- 11 SUITABLE FOR TAB AND REC HOUSING GROUP A  
SEE PRODUCT GROUP DRAWING 1563709  
Passend fuer Flachsteckergehaeuse und Buchsengehaeuse der Gruppe A  
siehe Produktgruppenzeichnung 1563709



TOLERANCES UNLESS OTHERWISE SPECIFIED ACC. TO DIN 16901-140 CENTRIC TO NOMINAL DIMENSION, EDITION 1982-11. SHALL APPLY. Fremdstoertoleranzen nach DIN 16901-140. Es gilt die Ausgabe 1982-11.	
DIESE ZEICHNUNG IST EIN KONTROLLIERTES DOKUMENT. BEMASSUNGEN UND TOLERANZEN GEMAESS GPS (ISO STANDARDS).	
THIS DRAWING IS A CONTROLLED DOCUMENT.	
DIMENSIONS: MASSENMESSEN [mm]	TOLERANCES UNLESS OTHERWISE SPECIFIED: ALLGEMEINTOLERANZEN
0 PLC ±	ISO 80/5
1 PLC ±	
2 PLC ±	
3 PLC ±	
4 PLC ±	
ANGLES/NEIGUNGEN WINKEL/SCHUEWEN	30°
MATERIAL PA66/6 (V-0)	FINISH/SCHUEWENFARBE BLACK SCHWARZ
WEIGHT GEWICHT	3.7g
CUSTOMER DRAWING	

DWN D. Bischoff		26OCT2006	
CHK J. Grandzow		31OCT2006	
APVD C. Berwein		02NOV2006	
NAME		COVER, 90	
PRODUCT SPEC		Kappe, 90 Grad	
PRODUCT SPEC		HDSCS - GROUP A	
SIZE	CAGE CODE	DRAWING NO.	RESTRICTED TO
A1	00779	1670150	NUR FÜR
SCALE	MASSTAB	SHEET	OF
2:1		1	1
REV			
H			