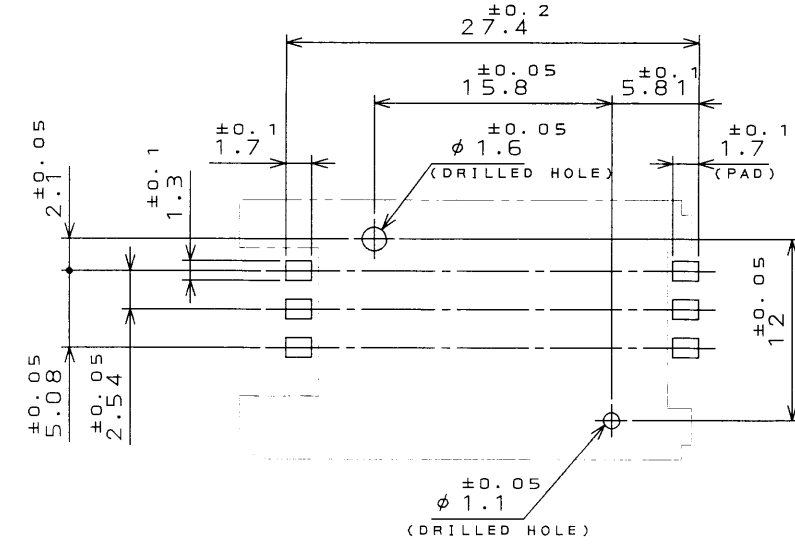
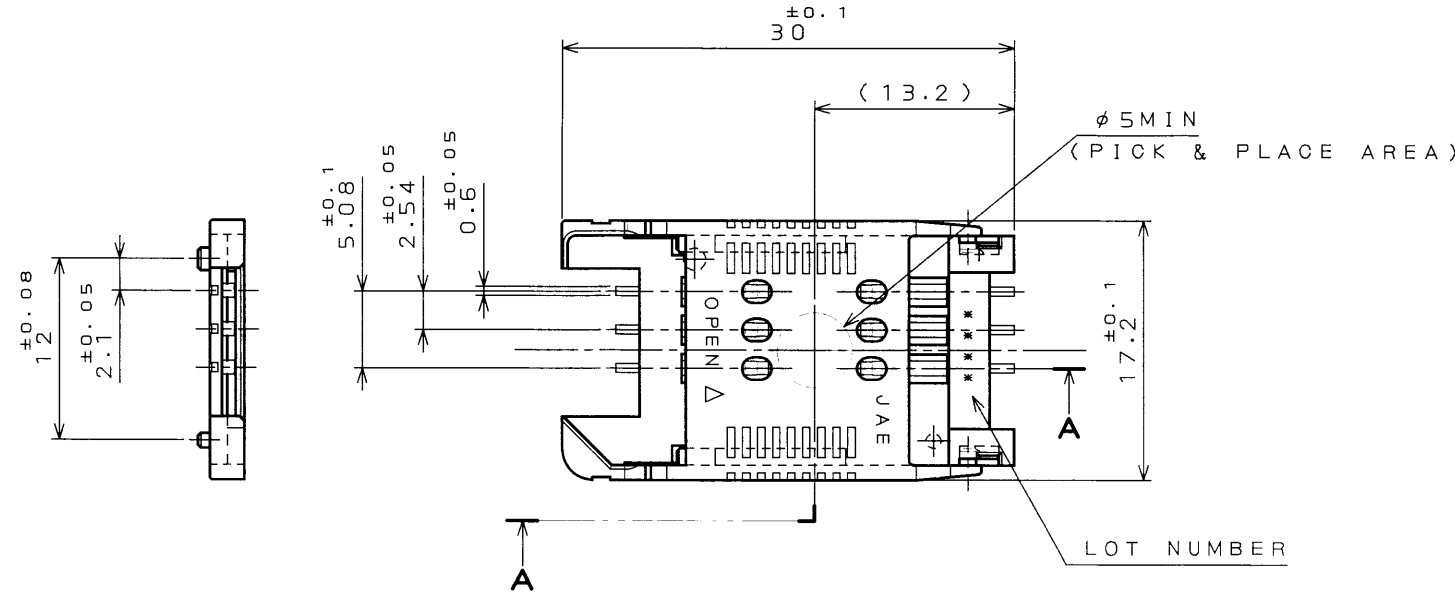


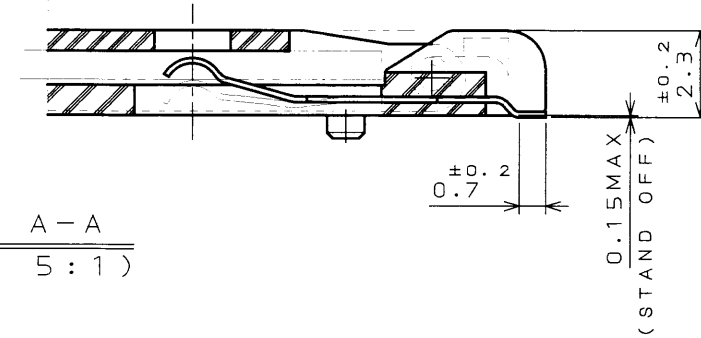
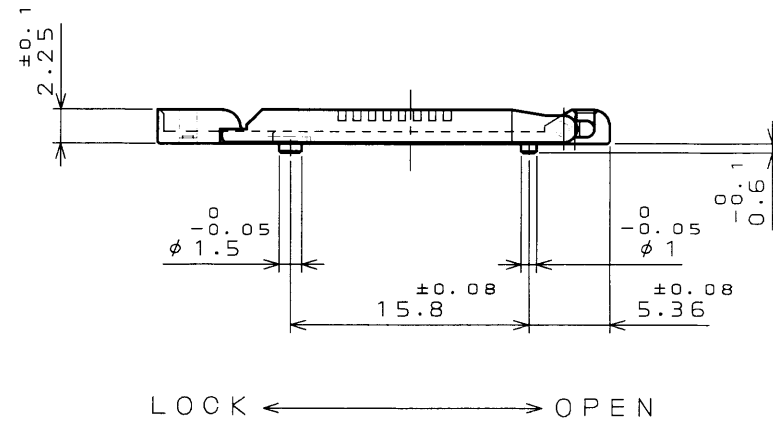
SJ035774

(図面番号) (DRAWING NO.)

版数 REV.	年月日 DATE	DCN NO.	変更内容 DESCRIPTION	製図 DR.	担当 CHK.	査閲 APPD.	承認 APPD.

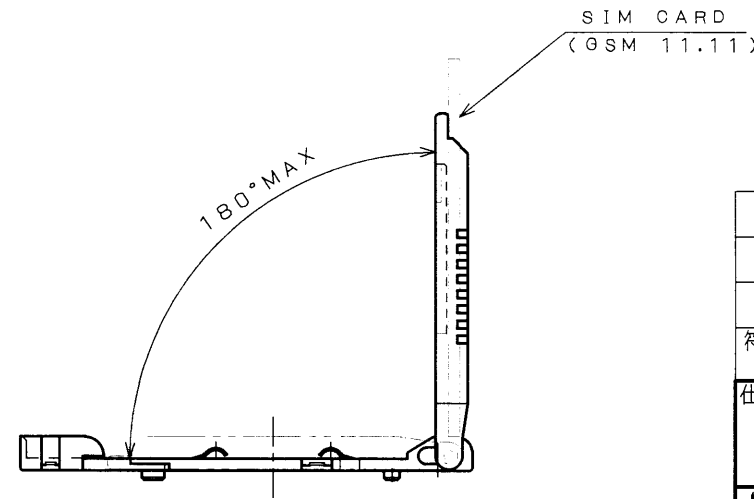


APPLICABLE P.C.B. DIMENSION (REF.)
適合基板寸法(参考)



SECT. A-A
(SCALE 5:1)

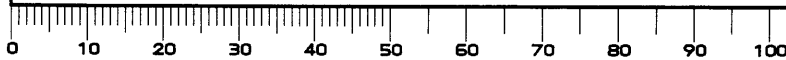
NOTE COPLANARITY 0.1MAX
注 端子コプラナリティは 0.1以下とする。



3	COVER	1	GLASS FILLED LCP	UL94 V-0 COLOR: BLACK
2	HOUSING	1	GLASS FILLED LCP	
1	CONTACT	6	COPPER ALLOY	CONTACT AREA: GOLD OVER NICKEL TERMINATION AREA: GOLD FLUSH OVER NICKEL
符号 NO.	名称 DESCRIPTION	個数 QTY.	材料 MATERIAL	仕上 FINISH
仕様書 (SPECIFICATION)	JACS-1661	第1版 (ORIGINAL DATE)	1.Mar.2001	2:1 SF7
公差 (GENERAL TOLERANCE)	寸法 (DIMENSION)	角度 (ANGLES)		
. ±0.8	X° ±	X°X' ±		
.X ±0.4				
.XX ±0.1				
.XXX ±				
		製図 DR.		名称 (TITLE)
		担当 CHK.	A.NATORI	SF7W006S1A
		査閲 APPD.		
		承認 APPD.	K. Siguhira	
		重量 (WEIGHT)		
				図面番号 (DRAWING NO.)
				SJ035774
				版数 (REV.)
				1

本図面は日本航空電子工業(株)の所有する情報を含むもので当社の許可なく複製を禁止する。
THIS DRAWING CONTAINS INFORMATION THAT IS PROPRIETARY TO JAE AND CAN NOT BE REPRODUCED WITHOUT WRITTEN CONSENT OF JAE.

DOF-0-212D(98.02)



CDS-01-170-10042

SIZE A3