



Lüfter-Typ	424 J/2HP
SKL	SK0160046113
EP	EP/640268.33
Datum	17. Juli 2013
Kunde	

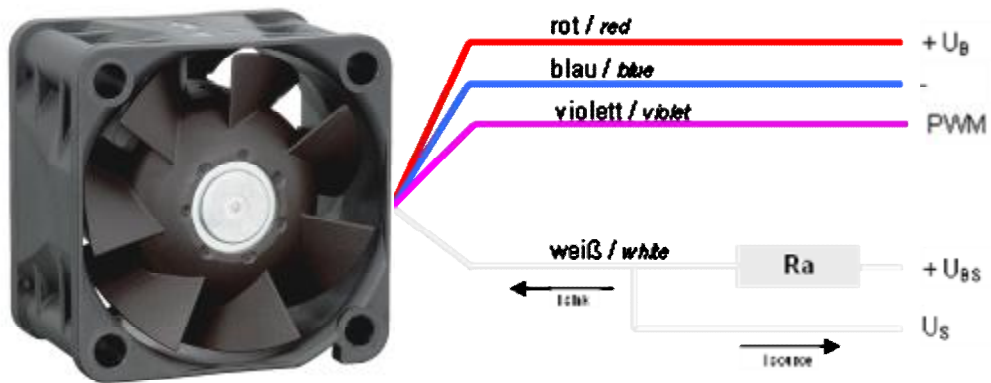
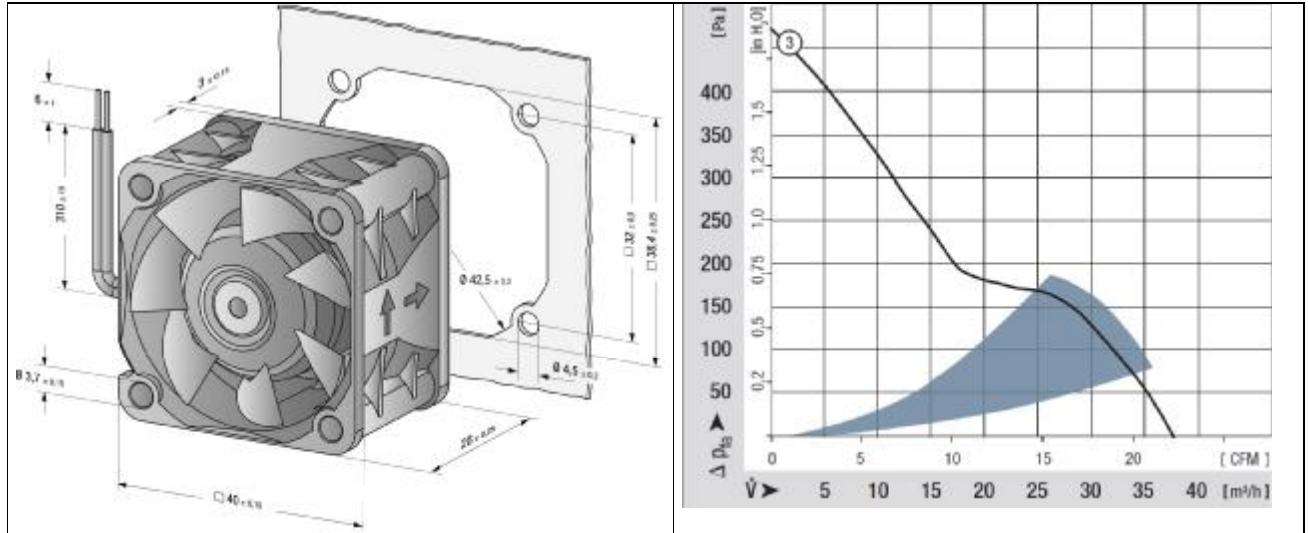
Inhaltsverzeichnis / Table of contents

1. Mechanik / Mechanics	2
1.1. Anschluss / Connections	2
2. Betriebsdaten / Operating Data	3
2.1. Elektrische Betriebsdaten / Electrical Operating Data	3
2.2. Betriebsdaten Elektrische Schnittstelle / Operating Datas Electrical Interface	4

1. Mechanik / Mechanics

1.1. Anschluss / Connections

Elektrischer Anschluss <i>Electrical junction</i>	Einzellitzen / wires	
Leitungslänge [mm] <i>Length of the wire [mm]</i>	310	



2. Betriebsdaten / Operating Data

2.1. Elektrische Betriebsdaten / Electrical Operating Data

$\Delta p = 0$: entspricht freiblasend / *corresp. to free-air delivery*

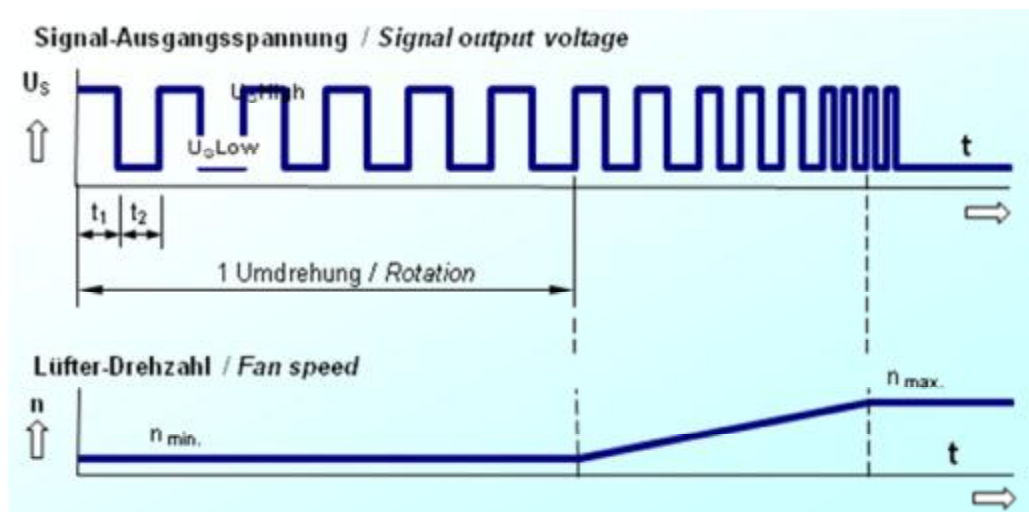
I: entspricht arithm. Strommittelwert / *corresp. to arithm. mean current value*

Bei geregelt, drehzahlvariablen Systemen gelten die Tabellenwerte für die Ansteuerung mit Nennsollwert. / *With speed controlled systems the table codes are valid for control with nominal set value*

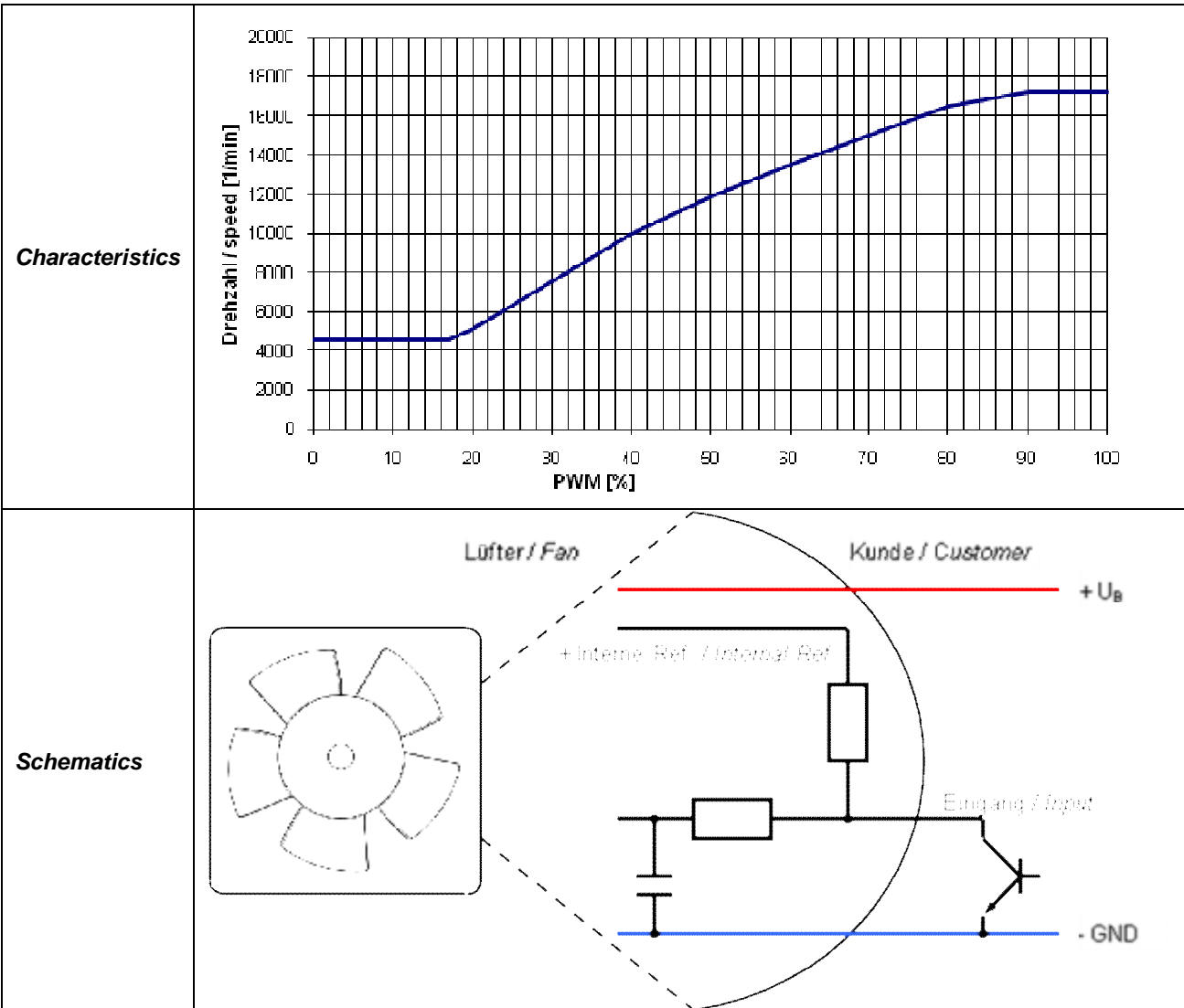
Merkmal	Bedingung	Symb.	Werte
Spannungsbereich [V] <i>Voltage range [V]</i>	$\Delta p = 0$	U	16 .. 26,4
Nennspannung [V] <i>Nominal voltage [V]</i>	$\Delta p = 0$	U_N	24
Leistungsaufnahme [W] <i>Power [W]</i>	$\Delta p = 0$	P	7,2
Stromaufnahme [mA] <i>Current consumption [mA]</i>	$\Delta p = 0$	I	300
Drehzahl [min^{-1}] <i>[min⁻¹]</i>	$\Delta p = 0$	n	17250
Anlaufstrom [mA] <i>Starting current consumption [mA]</i>			
Nennvolumenstrom [m^3/h] <i>Nominal air flow rate [m³/h]</i>	$\Delta p = 0$		38
Diagrammkennlinie <i>diagram curve</i>			3
Blockierschutz <i>Locked Rotor Protection</i>			el. Wiederanl. / el. restart
Betriebstemperatur [$^{\circ}\text{C}$] <i>operating temperature [°C]</i>			-20 .. +65
Lebensdauer L10 bei $T_U = 40^{\circ}\text{C}$ [h] <i>Life expectancy L10 at 40 °C [h]</i>			60.000
Schalldruck in Gummiseilen freiblasend [dB(A)] <i>Sound pressure level at free-air delivery, measured in rubber bands [dB(A)]</i>			54

2.2. Betriebsdaten Elektrische Schnittstelle / Operating Data Electrical Interface

Bezeichnung Description	Bemerkung Comment	Wert Value	Einheit Unit
Tacho Typ <i>Tacho type</i>	Auswahlfeld		
Tachobetriebsspannung <i>Tacho operating voltage</i>		0 ..15	V
Tachosignal Low <i>Tacho level low</i>	$I_{\text{SINK}} = 2\text{mA}$	$\leq 0,4$	V
Tachosignal High <i>Tacho level high</i>	$I_{\text{SOURCE}} =$..	V
Maximaler Sink-Strom <i>Maximum sink current</i>		≤ 4	mA
Maximaler Source-Strom <i>Maximum source current</i>		-	mA
Tachofrequenz <i>Frequency of tacho</i>	$(2 \times n) / 60$		Hz
Galvanisch getrennter Tacho <i>Tacho isolated from motor</i>	Nein / No		





Sollwerteingang / Control Input	PWM	
Sollwerteingangstyp / Input type	Open collector	
PWM-Frequenz / PWM frequency		1 kHz – 30 kHz Typisch 25 kHz
Max. Spannung für logisch „low“ / Max. voltage for logic low		0,2V
Maximaler Source-Strom / Max. source current	Short circuit current	≤ 1mA



Besondere Hinweise / Special notes

Gemessene Werte und Eigenschaften gelten für Funktionsmuster mit entsprechender SK-Nummer. Bezüglich zugesicherten Eigenschaften gilt die Spezifikation für das Serienprodukt.

Measured values and properties are valid for prototypes with corresponding SK number. Regarding warranted properties, the product specification for series products is valid.

	Achtung DC-Einbauventilator: Betreiben sie den Ventilator nur im eingebautem Zustand wenn alle Schutzeinrichtungen voll funktionsfähig und alle Schutzverkleidungen angebracht sind.	Caution-DC installation fan: Operate the fan only if installed and if all protective features are fully functional and all protective guards are attached.	
	SICHERHEITSHINWEISE FÜR EINBAUVENTILATOREN	SAFETY INSTRUCTIONS FOR THE INSTALLATION FAN	
 Gefahr!	Lebensgefahr durch elektrische Spannung! Gehäuse und Laufrad sind basisisoliert und dürfen deshalb im eingebauten Zustand nicht berührbar sein.	Risk of fatal injury from high voltage! The housing and impeller are designed with basic insulation and, therefore, must not be accessible after installation.	 Gefahr!
 Gefahr!	Gefährliche elektrische Spannung! Der Ventilator ist ein Einbauteil und besitzt keinen elektrisch trennenden Schalter! Der Hersteller der Anlage/Maschine darf den Ventilator nur an Stromkreise an schließen, die mit einem allpolig trennenden Schalter abschaltbar sind! Bei Arbeiten am Ventilator muss die Anlage/Maschine, in die der Ventilator eingebaut ist, abgeschaltet und gegen Wiedereinschalten gesichert sein!	Dangerous high voltage! The fan is a built-in component and features no electrically isolating switch! The manufacturer of the installation/ machine may connect the fan only to electrical circuits that can be switched off using an all-pole isolator! When working on the fan, the installation/machine in which the fan is installed must be switched off and secured from being switched on again.	 Gefahr!
 Gefahr! 	Verletzungsgefahr durch drehenden Ventilator! Der Ventilator ist ein Einbauteil und darf nur im eingebauten Zustand mit allen Schutzgittern in Betrieb genommen werden! Vor Arbeiten an der Anlage/Maschine ist der Stillstand aller Teile abzuwarten!	Danger of injury from rotating fan! The fan is a built-in component and may not be operated without all guard grilles installed! Before working on the installation/machine, wait for complete standstill of all parts!	 Gefahr! 
 Gefahr!	Verletzungsgefahr durch herausgeschleuderte Teile! In seltenen Fällen können Auswuchtgewichte oder abgebrochene Lüfter schaufeln herausgeschleudert werden. Der Hersteller der Anlage/Maschine muss dagegen geeignete Schutzmaßnahmen ergreifen!	Danger of injury from ejected parts! In rare cases, balancing weights or broken fan blades may be ejected. The manufacturer of the installation/ machine must protect against this using suitable protective measures!	 Gefahr!
	SICHERHEITSHINWEISE ZUM GEBRAUCH PERSÖNLICHER SCHUTZAUSRÜSTUNG	SAFETY INSTRUCTIONS ON THE USE OF PERSONAL PROTECTION EQUIPMENT	
 Gefahr!	Ansauggefahr! Der Ventilator kann Haare, Krawatten und lose Gegenstände usw. ansaugen.	Suction hazard! The fan can pull in hair, clothing, ties and other loose objects.	 Gefahr!
	Krawatte ablegen!	Remove your tie!	
	Haarnetz tragen!	Wear a hair net!	
	Erhöhtes Ventilatorgeräusch! Gehörschutz tragen!	High fan noise emission! Wear ear protection!	

**ebm-papst
St. Georgen GmbH & Co KG**

Herrmann-Papst-Straße 1
D-78112 St. Georgen
Phone +49 (0) 7724 / 81-0
Fax +49 (0) 7724 / 81-309
info2@de.ebmpapst.com

**ebm-papst
Muldingen GmbH & Co KG**

Bachmühle 2
D-74673 Muldingen
Phone +49 (0) 7938 / 81-0
Fax +49 (0) 7938 / 81-110
info1@de.ebmpapst.com

**ebm-papst
Landshut GmbH**

Hofmark-Aich-Straße 25
D-84030 Landshut
Phone +49 (0) 871 / 707-0
Fax +49 (0) 871 / 707-465
info3@de.ebmpapst.com

www.ebmpapst.com/de